

TABLEAU COMMANDE TRANSFERT GAZOIL

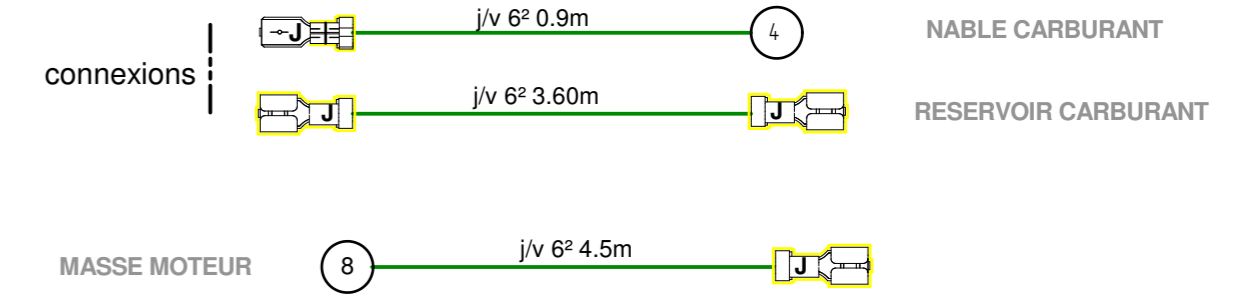
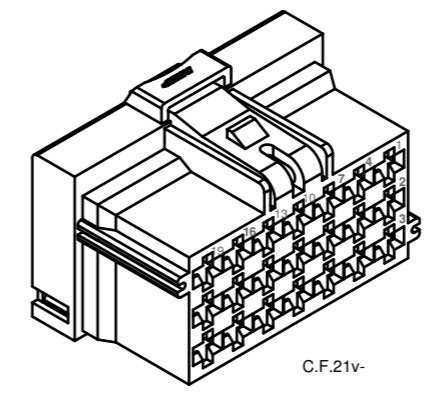
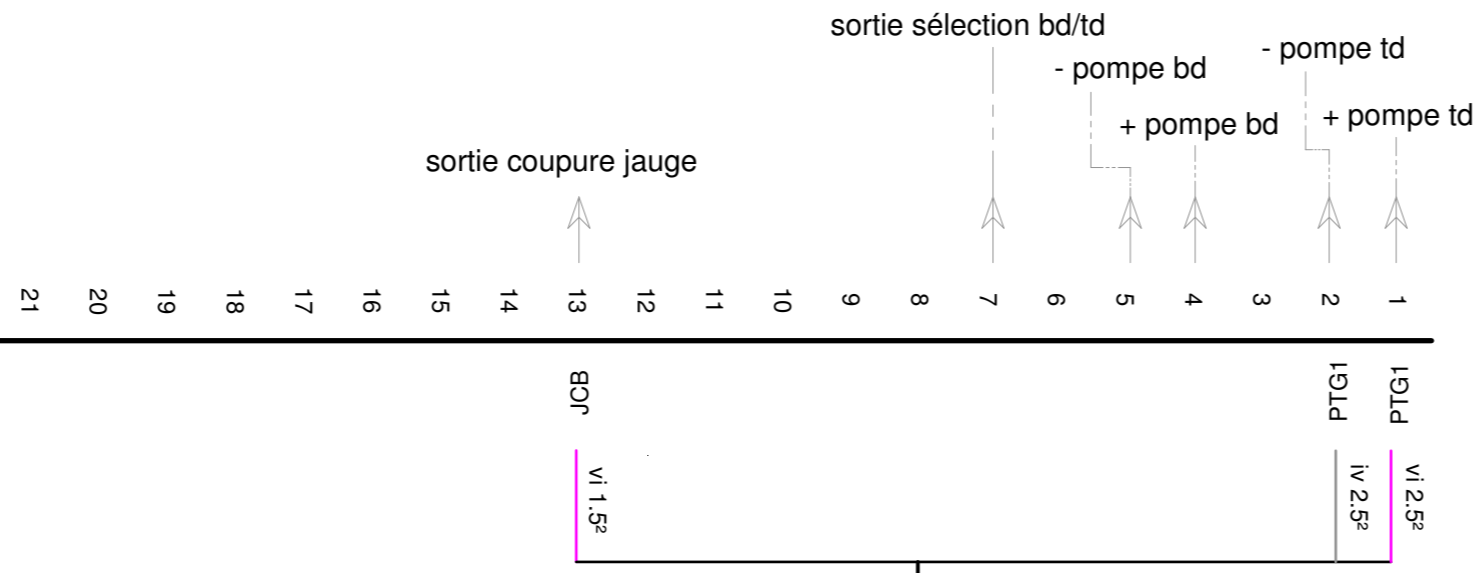
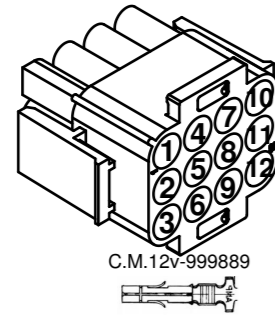
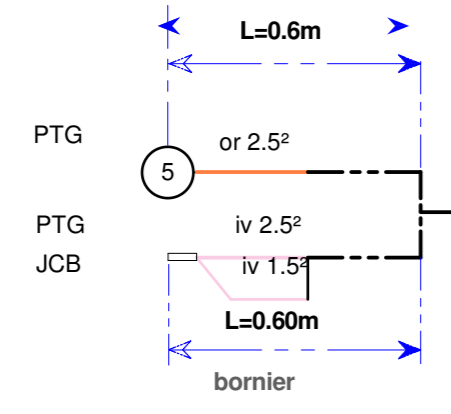
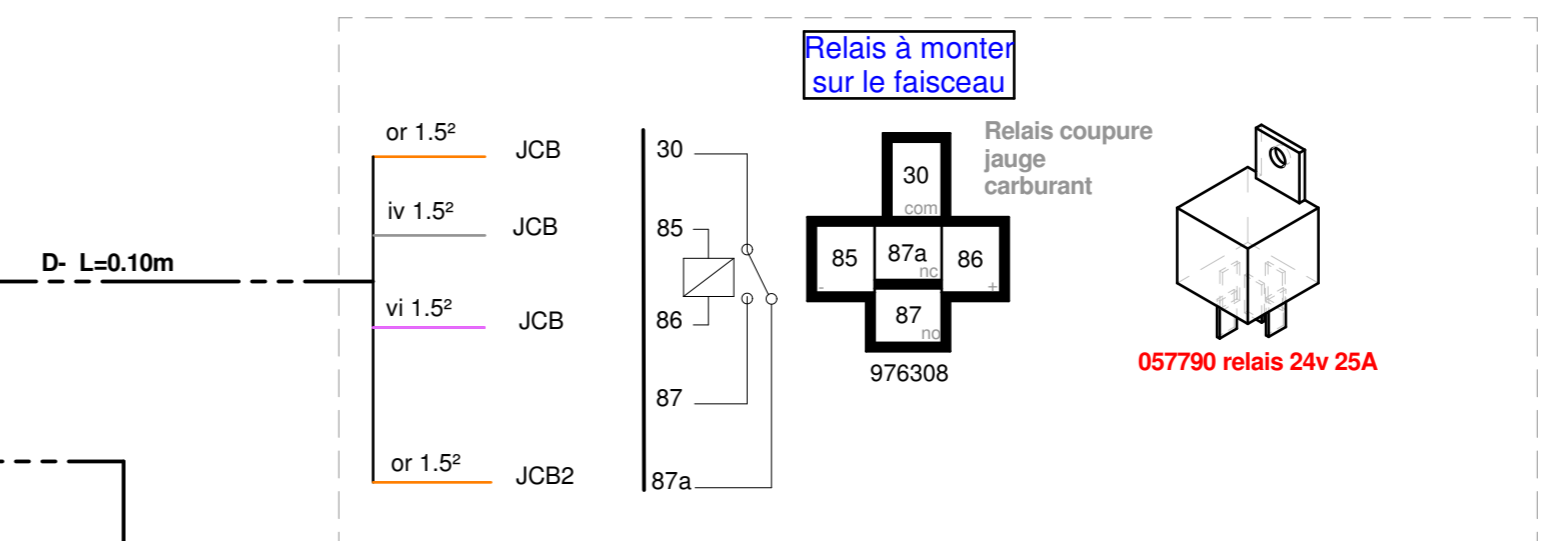
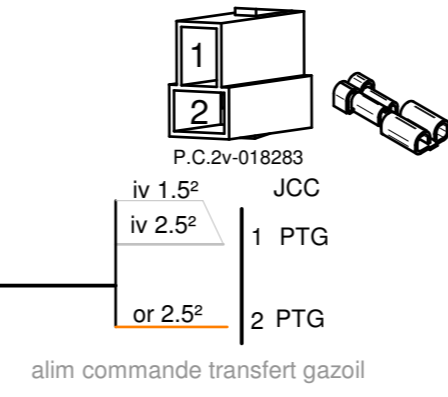
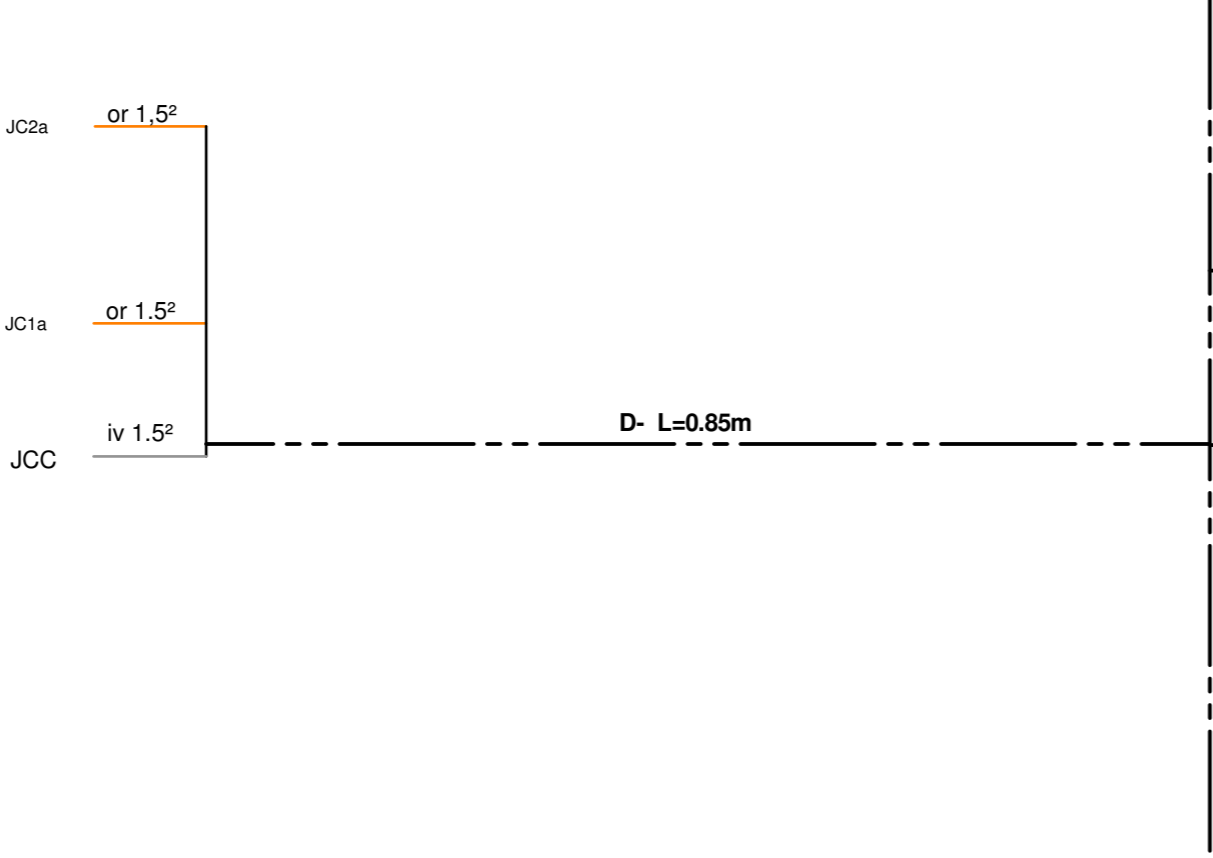
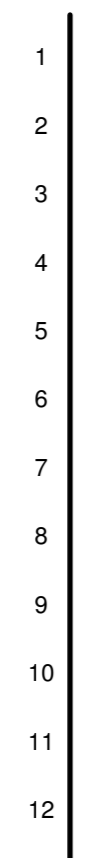
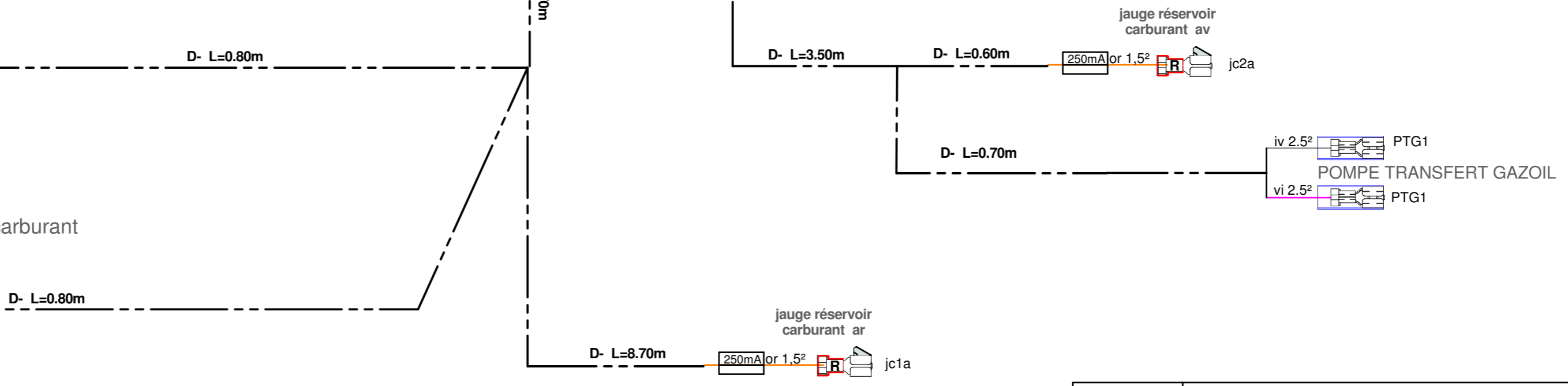
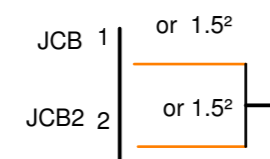
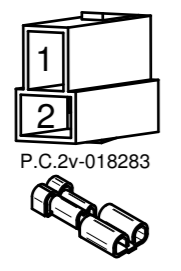


Tableau transfert carburant

reservoir src
reservoir destinataire
au moins qd 1 seul transfert



coupure indicateur carburant



120284

MODIFICATION BRANCHEMENT CONNECTEURS		S.guilbaud	22/07/09	3
Phase	Nature de la Modification	Nom	Date	Ver.
	FAISC.EL.SO57D OPT.TRANSF FUEL	A3		
Masse(kg) :		Dessiné	guilbas	
		Date	12/06/2009	
		PROJET :	SO57D	
Ce document est la propriété de BJ Technologie Il ne pourra être reproduit ou communiqué sans son autorisation		N° 120284	FAISC.EL.SO57D OPT.TRANSF FUEL.dft	B 1/1